

DE

Warnung! Stromschlaggefahr!

Alle Anschluss- und Wartungsarbeiten sind von einer elektrotechnischen Fachkraft im spannungslosen Zustand durchzuführen.



Diese Leuchte enthält eine vom Benutzer nicht auswechselbare LED-Lichtquelle!

Die Lichtquelle dieser Leuchte darf nur vom Hersteller oder einem von ihm beauftragten Servicetechniker ersetzt werden.

Berühren Sie die LED-Module weder im laufenden noch im ausgeschalteten Betrieb.



Montagehinweis

Es ist unbedingt darauf zu achten, dass die bauseits verwendeten Befestigungsteile für das 5-fache Leuchtengewicht ausgelegt sein müssen.

Haftung

Der Hersteller übernimmt keine Haftung für Schäden, die durch unsachgemäßen Einsatz oder Handhabung entstehen.

Umwelthinweis

Das Produkt gehört am Ende seiner Lebensdauer nicht in den normalen Hausmüll, sondern muss gemäß WEEE-Richtlinie getrennt gesammelt und sicher entsorgt werden.



EN

Warning! Electric Shock Hazard!

Installation, repair and maintenance work may only be carried out by qualified personnel when the power system has been disconnected.



This luminaire is fitted with a LED light source that is not exchangeable by the user!

The light source in this luminaire may only be exchanged by the manufacturer directly or by a service technician that they have appointed.

Never touch the LED-modules, neither in operating mode or while switched off.



Note to installation

It is important to ensure that the mounting pieces or fasteners used on site must be able to hold 5 times the weight of the light fixture.

Liability

The manufacturer is not liable for damages caused by improper use or handling.

Environmental remark

This product does not belong in the normal household waste at the end of its lifespan, but must be collected separately in accordance with the WEEE Directive and disposed of safely.



LUDWIG
LEUCHTEN

MADE IN
GERMANY

MONTAGEANLEITUNG

INSTALLATION INSTRUCTIONS

2061ST-W G4 90° 1LED5 / 840...



*Diese Leuchte enthält Lichtquellen der Energieeffizienzklasse C

*This luminaire contains light sources of energy efficiency class C

-> WU-M-526-S-BC-840 / -> Eprel - [904903](#)

LUDWIG
LEUCHTEN

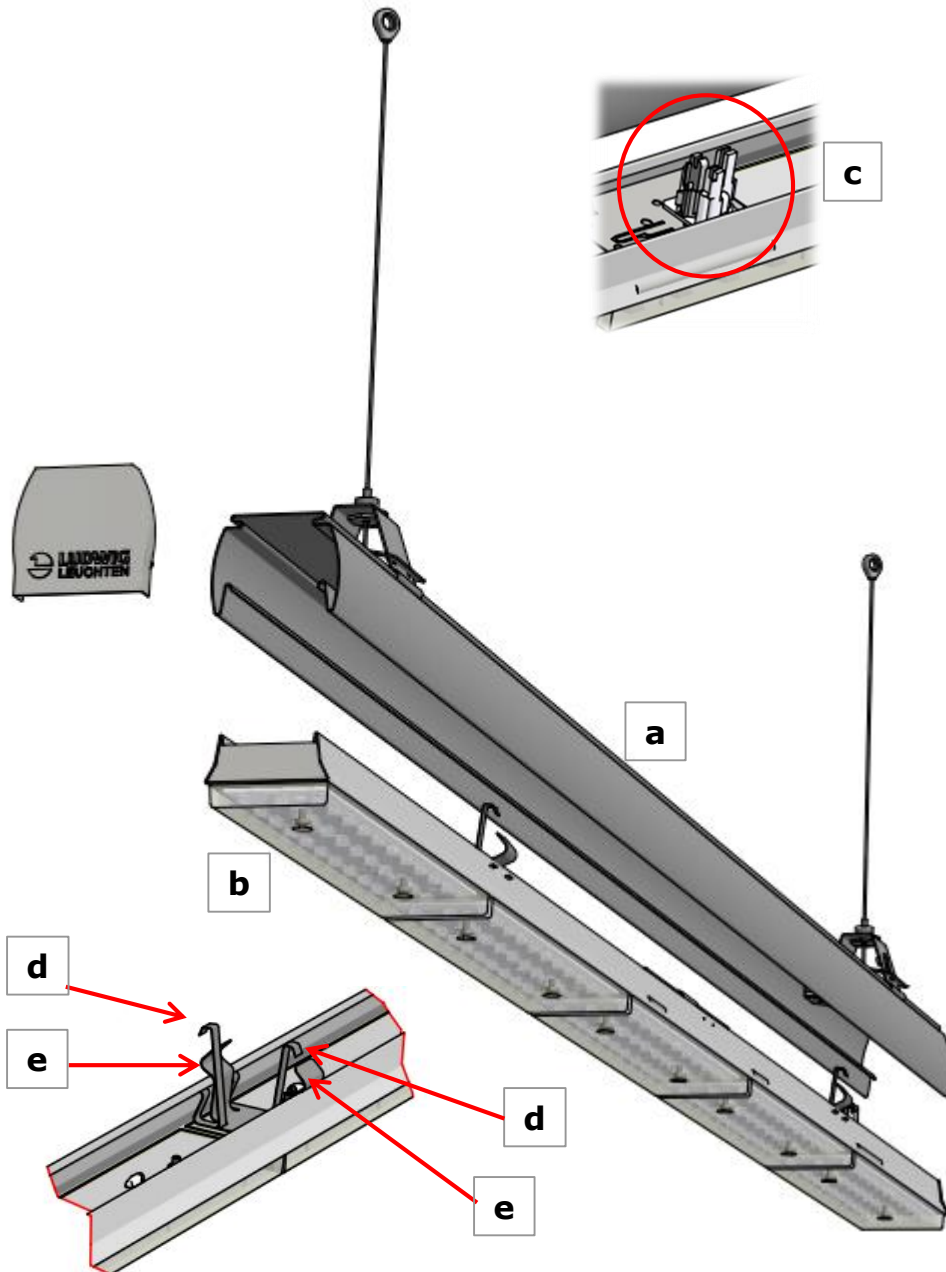
Ludwig Leuchten GmbH
Geierswalder Straße 12
02979 Elsterheide | Germany

+49 (0)3571 4217 - 0
+49 (0)3571 4217 - 77

sales@ludwig-leuchten.de
www.ludwig-leuchten.de

Version Jun-22

2061ST-W G4 90° 1LED5 /840...



DE

Lichtbandleuchte

LED-Lichtbandleuchte staubdicht mit dreireihigem Linsensystem. Komplette Einheit mit: Trageschiene TR50W, Leuchteneinsatz, 5-Leiter-Verdrahtung 1,5mm² und anteiligem Zubehör. LED-Abdeckung durch Kunststoffpanel (PMMA) mit integriertem dreireihigen Linsensystem. Duchlaufende Optik. Ausstrahlwinkel 2x45°. Die Phaseeinstellung (L1, L2, L3) ist am Leuchteneinsatz frei einstellbar. Empfohlene Lichtpunkthöhe: >2,5 Meter.

Montageanleitung

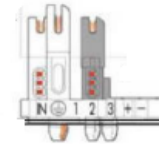
LED-Lichtbandeinsatz (b) wird in vorhandene Trageschiene (a) eingesetzt.

Der LED-Lichtbandeinsatz für TR50W-Trageschienen mit Linsensystem ist als Tauscheinheit für T5/T8-Lichtbandlösungen vorgesehen.

Achtung!!

Netzanschluss nur im spannungsfreien Zustand vornehmen!

Der Trennstecker (c) bewirkt über die Buchse die elektrische Verbindung mit der Durchgangsverdrahtung in der Trageschiene.



Die Phaseeinstellung (L1, L2, L3) ist am Leuchteneinsatz frei einstellbar.

LED-Lichtbandeinsatz zentrieren, Sicherungsfedern (d) zusammendrücken und Einsatz in die Schiene einhängen.

Einsatz mit Federn (e) in die Trageschiene einrasten.

Technische Daten:

U: 230V / 50Hz
Schutzklasse: I
Schutzart: IP 54
Leuchten Gewicht: ca. 2,6kg

EN

Row luminaire

LED strip light dustproof with three-row lens system. Complete unit with: Support rail TR50W, luminaire insert, 5-wire wiring 1,5mm² and proportional accessories. LED cover by plastic panel (PMMA) with integrated three-row lens system. Continuous finish. Beam angle 2x45°. The phase adjustment (L1, L2, L3) is freely adjustable on the luminaire insert. Recommended light point height: > 2,5 meters.

Assembly Instructions

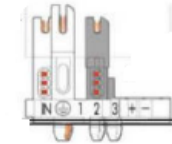
LED strip light insert (b) is inserted into existing carrier rail (a).

The LED strip light insert for TR50W track rails with lens system is intended as an exchange unit for T5 / T8 light band solutions.

Caution!!

Mains connection only in de-energized condition!

The isolating plug (c) provides electrical connection to the through-wiring in the carrier rail via the socket.



The phase adjustment (L1, L2, L3) is freely adjustable on the luminaire insert.

Center LED strip light insert, compress securing springs (d) and hook insert into rail.

Engage insert with springs (e) in the carrier rail.

Technical information:

U: 230V / 50Hz
Protection class: I
Protection: IP 54
Luminaire weight: circa 2,6kg