

DE

Warnung! Stromschlaggefahr!

Alle Anschluss- und Wartungsarbeiten sind von einer elektrotechnischen Fachkraft im spannungslosen Zustand durchzuführen.



Bestimmungsgemäße Verwendung

Diese Leuchte ist nur für den Anbau auf normal entflammaren Befestigungsflächen (Entzündungstemperatur min. 200°C) in trockenen Innenräumen mit einer Umgebungstemperatur von ca. ta= 25°C bestimmt.

Diese Leuchte enthält eine vom Benutzer nicht auswechselbare LED-Lichtquelle!

Die Lichtquelle dieser Leuchte darf nur vom Hersteller oder einem von ihm beauftragten Servicetechniker ersetzt werden.

Berühren Sie die LED-Module weder im laufenden noch im ausgeschalteten Betrieb.



Montagehinweis

Es ist unbedingt darauf zu achten, dass die bauseits verwendeten Befestigungsteile für das 5-fache Leuchtengewicht ausgelegt sein müssen.

Haftung

Der Hersteller übernimmt keine Haftung für Schäden, die durch unsachgemäßen Einsatz oder Handhabung entstehen.

Umwelthinweis

Das Produkt gehört am Ende seiner Lebensdauer nicht in den normalen Hausmüll, sondern muss gemäß WEEE-Richtlinie getrennt gesammelt und sicher entsorgt werden.



EN

Warning! Electric Shock Hazard!

Installation, repair and maintenance work may only be carried out by qualified personnel when the power system has been disconnected.



Approved utilisation

This fixture is only suitable for mounting on normal flammable surfaces (min. combustion temperature 200°C) in dry indoor rooms with a regulated ambient temperature of approx. 25°C .

This luminaire is fitted with a LED light source that is not exchangeable by the user!

The light source in this luminaire may only be exchanged by the manufacturer directly or by a service technician that they have appointed.

Never touch the LED-modules, neither in operating mode or while switched off.



Note to installation

It is important to ensure that the mounting pieces or fasteners used on site must be able to hold 5 times the weight of the light fixture.

Liability

The manufacturer is not liable for damages caused by improper use or handling.

Environmental remark

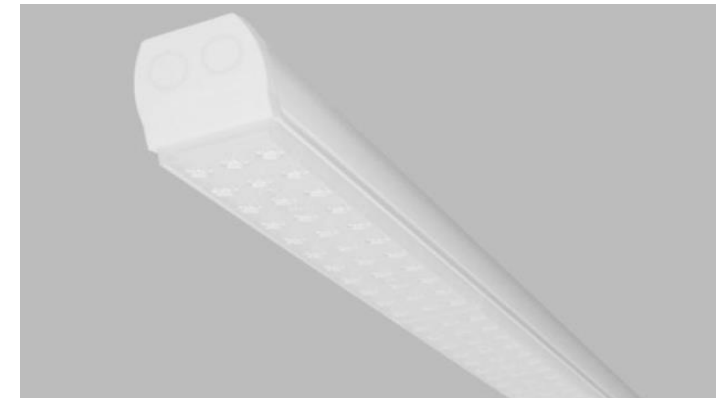
This product does not belong in the normal household waste at the end of it's lifespan, but must be collected separately in accordance with the WEEE Directive and disposed of safely.



MONTAGEANLEITUNG

INSTALLATION INSTRUCTIONS

2061W G3 60° 1LED5 / 840...

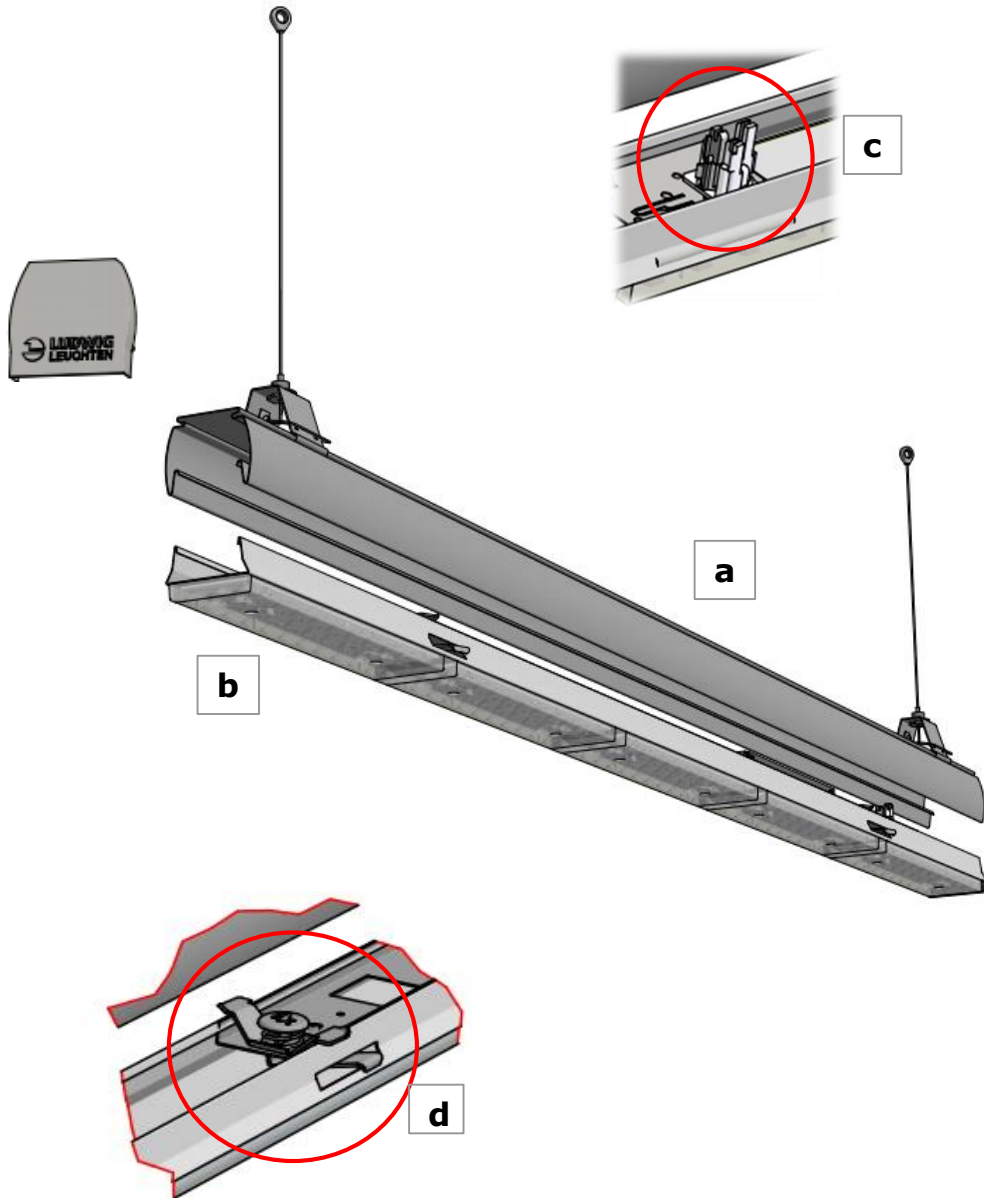


*Diese Leuchte enthält Lichtquellen der Energieeffizienzklasse C

*This luminaire contains light sources of energy efficiency class C

-> WU-M-526-S-BC-840 / -> Eprel - [904903](#)

2061W G3 60° 1LED5 /840...



DE

Lichtbandleuchte

LED-Lichtbandleuchte mit dreireihigem Linsensystem. Komplette Einheit mit: Trageschiene TR50W, Leuchteneinsatz, 5-Leiter-Verdrahtung 1,5mm² und anteiligem Zubehör. LED-Abdeckung durch Kunststoffpanel (PMMA) mit integriertem dreireihigem Linsensystem. Durchlaufende brillante Optik. Ausstrahlwinkel 2x30°. Die Phaseneinstellung (L1, L2, L3) ist am Leuchteneinsatz frei einstellbar. Empfohlene Lichtpunkthöhe: >5,0 Meter.

Montageanleitung

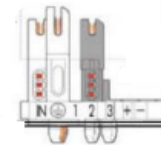
LED-Lichtbandeinsatz (b) wird in vorhandene Trageschiene (a) eingesetzt.

Der LED-Lichtbandeinsatz für TR50W-Trageschienen mit Linsensystem ist als Tauscheinheit für T5/T8-Lichtbandlösungen vorgesehen.

Achtung!!

Netzanschluss nur im spannungsfreien Zustand vornehmen!

Der Trennstecker (c) bewirkt über die Buchse die elektrische Verbindung mit der Durchgangsverdrahtung in der Trageschiene.



Die Phaseneinstellung (L1, L2, L3) ist am Leuchteneinsatz frei einstellbar.

LED-Lichtbandeinsatz zentrieren und mit Drehverschlüssen (d) an der Trageschiene sichern.

Technische Daten:

U: 230V / 50Hz
Schutzklasse: I
Schutzart : IP20
Leuchten Gewicht: ca. 2,5kg

EN

Row luminaire

LED strip light with three-row lens system. Complete unit with: Support rail TR50W, luminaire insert, 5-wire wiring 1,5mm² and proportional accessories. LED cover by plastic panel (PMMA) with integrated three-row lens system. Continuous brilliant appearance. Beam angle 2x30°. The phase adjustment (L1, L2, L3) is freely adjustable on the luminaire insert. Recommended mounting height: > 5,0 meters.

Installation instructions

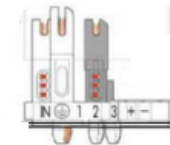
The LED strip-light luminaire insert (b) is to be mounted on an existing strip-light mounting rail (a).

LED strip-light luminaire insert for TR50W mounting rail with optical lens system as replacement unit for T5/T8 strip-lighting systems.

Attention!!

Only connect to the main power network when the power is switched off!

The connector plug (c) provides the electrical connection with the feed-through wiring in the mounting rail through the socket.



Adjustable phasing (L1, L2, L3).

Center the LED strip light insert and secure it to the carrier rail with screw caps (d).

Technical information:

U: 230V / 50Hz
Protection class: I
Protection: IP20
Luminare weight: circa 2,5kg