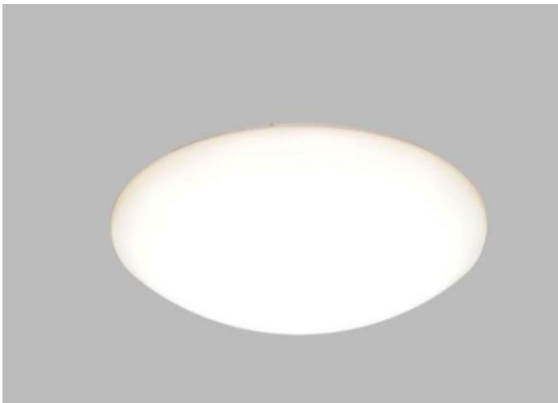


WL01-00005

561R G3 OP-L LED 84075



IP 40/20

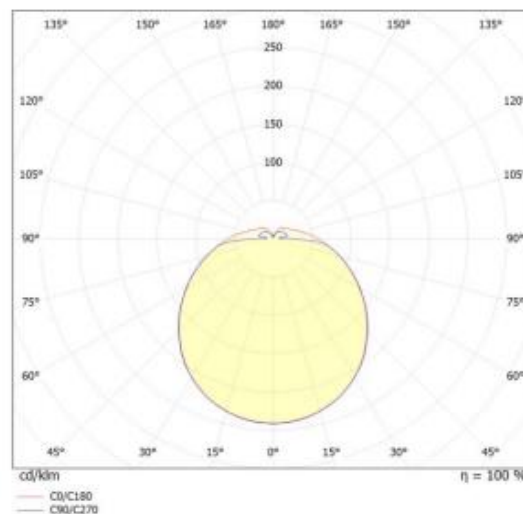


Direkt strahlende LED-Wannen-Anbauleuchte 561R OP-L. Leuchtenkörper aus Stahlblech pulverbeschichtet in weiß. Linsenförmige Opalwanne aus Acrylglas (PMMA).

#### TECHNISCHE DATEN:

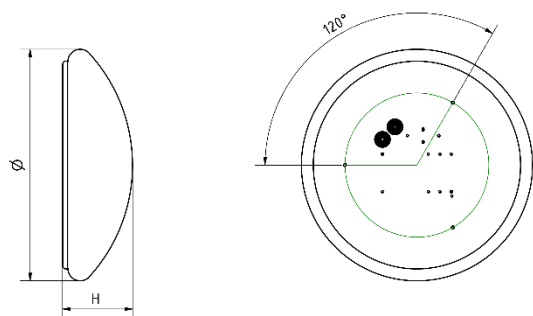
Leuchtenlichtstrom:	1020 lm
Leuchtenlichtausbeute:	128 lm/W
Systemleistung:	8 W
Betriebswirkungsgrad:	100 %
Farbtemperatur:	4000
Farbwiedergabeindex Ra:	>=80
Farbtoleranz (MacAdam):	3
LED-Lebensdauer:	50.000h (L80B10) h
Spannung:	230 V / 50 Hz
Farbe-Gehäuse:	Verkehrsweiß RAL9016

LVK:



#### DIMENSION:

Durchmesser-Ø:	300 mm
Höhe-H:	109 mm
Deckenbefestigung-DB:	Ø 63,5 mm
Gewicht	1 kg



Diese Leuchte enthält eine Lichtquelle der Energieeffizienzklasse C