

ST01-00003

FloodStream LED 730300 CRI 70 1-10V DIM



IP 66

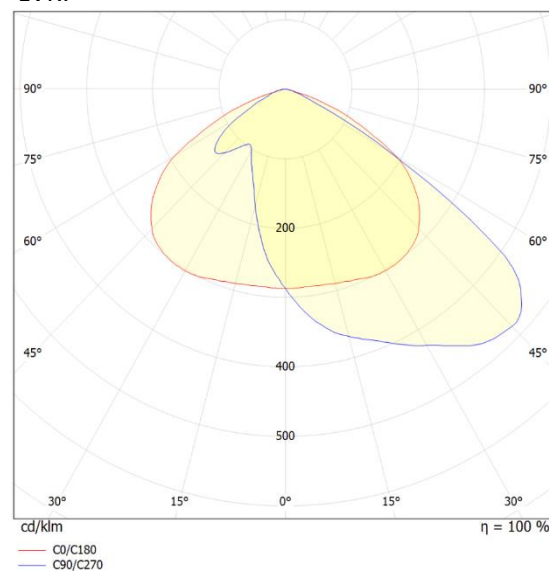


LED-Außenstrahler IP66, Gehäuse Alu-Druckguss, Lichtverteilung asymmetrisch, 20W, 3000K, 1-10V,CRI70.

TECHNISCHE DATEN:

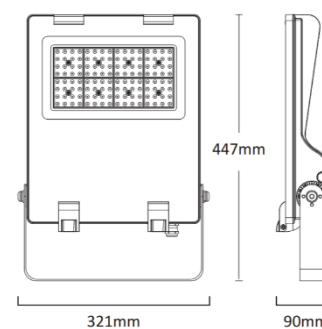
Leuchtenlichtstrom:	3000 lm
Leuchtenlichtausbeute:	150 lm/W
Systemleistung:	20 W
Betriebswirkungsgrad:	100 %
Farbtemperatur:	3000
Farbwiedergabeindex Ra:	>=70
Farbtoleranz (MacAdam):	5
LED-Lebensdauer:	100.000 h (L70B10) h
Spannung:	230 V / 50 Hz
Farbe-Gehäuse:	grau

LVK:



DIMENSION:

Länge-L:	447 mm
Breite-B:	321 mm
Höhe-H:	90 mm
Gewicht	4.4 kg



Diese Leuchte enthält eine Lichtquelle der Energieeffizienzklasse C

Letzte Änderung: Dienstag, 7. Juni 2022, technische Änderungen und Irrtümer vorbehalten

Ludwig Leuchten GmbH

Geierswalder Straße 12
02979 Elsterheide, Germany

+49 (0)3571 4217 - 0
+49 (0)3571 4217 - 77

sales@ludwig-leuchten.de
www.ludwig-leuchten.de