

871924.917.000.110

AURON\_1248\_940\_6720\_ND



IP 54

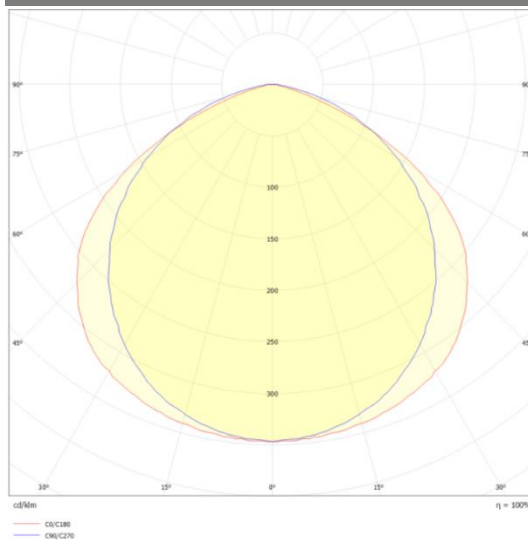


Die Arbeitsplatzleuchte FORIS wird generell in allen Bereichen der Industrie als Aufbau oder Schwenkleuchte eingesetzt. Leuchtengehäuse mit Sicherheitsglasabdeckung nach DIN1249. Rückseitige M8 Einziehmuttern zur Befestigung an bauseitigen Stahlbau. Die Rotier Funktion wird über die mitgelieferten M12 Bolzen eingestellt diese werden Stirnseitig angebracht und dienen gleichzeitig als Befestigung. Diese LED-Leuchte ist ausgestattet mit High-Efficient LED-Modulen mit blendfreien Abdeckungen für homogene Lichtverteilung. Die Einspeisung erfolgt über Harting Stecksystem mit interner Durchgangsverdrahtung. Diese Leuchte ist Frei von lackbenutzungsstörenden Stoffen.(LABS-Frei)

#### Technische Daten:

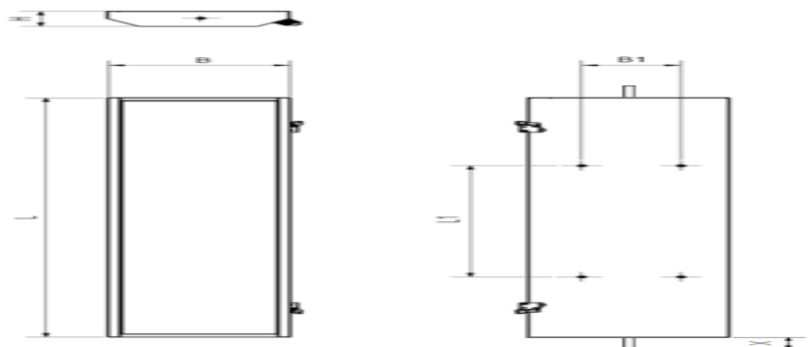
Lampenlichtstrom	Im
Leuchtenlichtstrom	6720 lm
Systemeffizienz	120 lm/W
Systemleistung	56 W
Farbwiedergabeindex	90 Ra
Farbtemperatur	4000 K
Farbtoleranz	3
Lebensdauer	50.000h (L80/B10)
UGR	
Spannung	230V / 50Hz
Umgebungstemperatur	-20 ... +60 °C

#### LVK:



#### Dimensionen:

Länge-L	1248 mm
Breite-B	242 mm
Höhe-H	75 mm
Gewicht	21 kg



Diese Leuchte enthält eine Lichtquelle der Energieeffizienzklasse E

Letzte Änderung: Mittwoch, 29. November 2023, technische Änderungen und Irrtümer vorbehalten