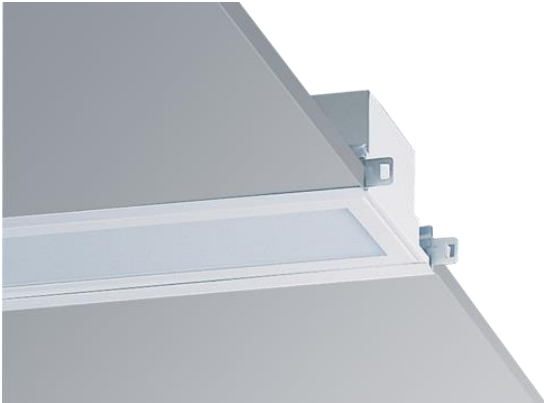


751518.847.000.044

TALADO\_1548\_840\_4350\_ND\_MM

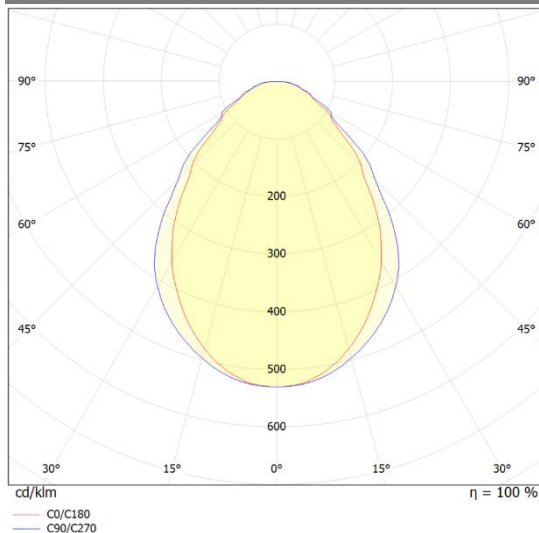


Direkt strahlende LED-Einbauleuchte mit Mini-Mikroprismenscheibe und Opalscheibe. Leuchtenkörper Stahlblech aus einem Stück gefertigt, weiß pulverbeschichtet, mit umlaufendem hochgestelltem Gehäuserand, mit Befestigungssatz für den Einbau in sichtbare (S3) und verdeckte (S1 und Gipskarton) Trageschienen-Konstruktion. Stahlblechrahmen mit eingelegter Mini-Mikroprismenscheibe und zusätzlicher Opalscheibe mit verdeckten Federn gehalten und abklappbar. IP 40 in Richtung Nutzraum, IP 20 in Richtung Deckenzwischenraum.

#### Technische Daten:

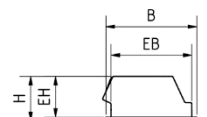
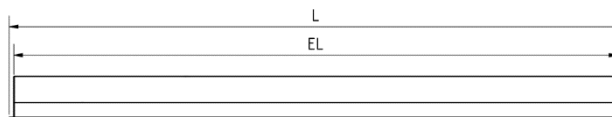
|                     |                      |
|---------------------|----------------------|
| Leuchtenlichtstrom  | 4350 lm              |
| Systemeffizienz     | 93 lm/W              |
| Systemleistung      | 47 W                 |
| Farbwiedergabeindex | $\geq 80$ Ra         |
| Farbtemperatur      | 4000 K               |
| Farbtoleranz        | 3                    |
| Lebensdauer         | 50.000h (L80B10)     |
| UGR                 | 17.4 / 18.1          |
| Spannung            | 230 V / 50 Hz        |
| Farbe               | Verkehrsweiß RAL9016 |

#### LVK:



#### Dimensionen:

|                   |             |
|-------------------|-------------|
| Länge-L           | 1548 mm     |
| Breite-B          | 185 mm      |
| Höhe-H            | 90 mm       |
| Gewicht           | 7.6 kg      |
| EL                | 1530 mm     |
| EB                | 165 mm      |
| EH                | 83 mm       |
| Deckenausschnitt: | 1535/170 mm |



Diese Leuchte enthält eine Lichtquelle der Energieeffizienzklasse F

Letzte Änderung: Montag, 15. Januar 2024, technische Änderungen und Irrtümer vorbehalten