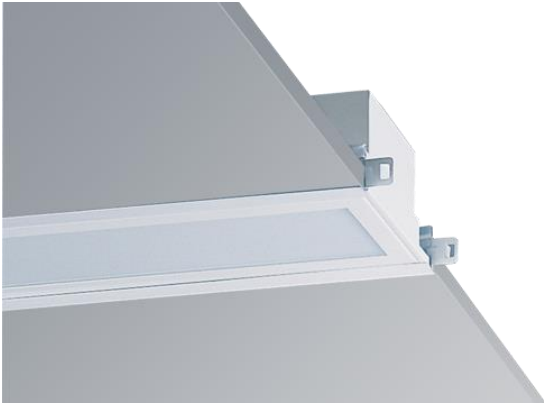


751218.847.000.019

TALADO_1248_840_1900_ND_MM

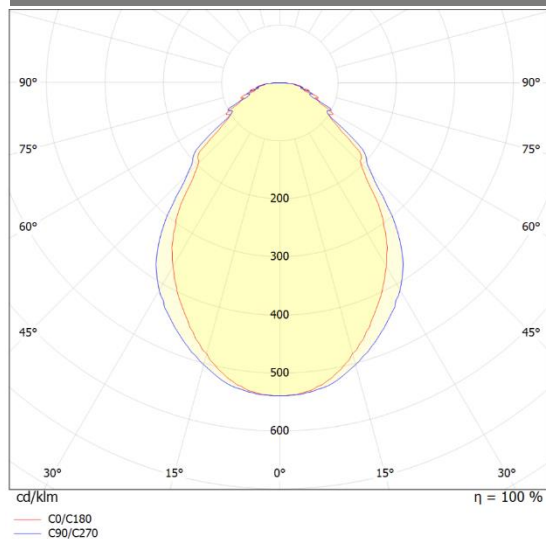


Direkt strahlende LED-Einbauleuchte mit Mini-Mikroprismenscheibe und Opalscheibe. Leuchtenkörper Stahlblech aus einem Stück gefertigt, weiß pulverbeschichtet, mit umlaufendem hochgestelltem Gehäuseerand, mit Befestigungssatz für den Einbau in sichtbare (S3) und verdeckte (S1 und Gipskarton) Trageschienen-Konstruktion. Stahlblechrahmen mit eingelegter Mini-Mikroprismenscheibe und zusätzlicher Opalscheibe mit verdeckten Federn gehalten und abklappbar. IP 40 in Richtung Nutzraum, IP 20 in Richtung Deckenzwischenraum.

Technische Daten:

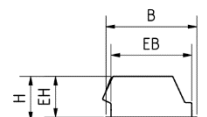
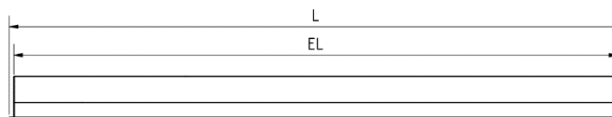
Leuchtenlichtstrom	1900 lm
Systemeffizienz	100 lm/W
Systemleistung	19 W
Farbwiedergabeindex	≥ 80 Ra
Farbtemperatur	4000 K
Farbtoleranz	3
Lebensdauer	50.000h (L80B10)
UGR	15.2 / 15.7
Spannung	230 V / 50 Hz
Farbe	Verkehrsweiß RAL9016

LVK:



Dimensionen:

Länge-L	1248 mm
Breite-B	185 mm
Höhe-H	90 mm
Gewicht	6.5 kg
EL	1230 mm
EB	165 mm
EH	83 mm
Deckenausschnitt:	1235/170 mm



Diese Leuchte enthält eine Lichtquelle der Energieeffizienzklasse F

Letzte Änderung: Montag, 15. Januar 2024, technische Änderungen und Irrtümer vorbehalten