

674432.741.002.003

FloodStream\_447\_740\_3000\_DI



IP 66



LED-Außenstrahler IP66, Gehäuse Alu-Druckguss, Lichtverteilung asymmetrisch, 20W, 4000K, 1-10V, CRI70.

#### Technische Daten:

##### Lampenlichtstrom

Leuchtenlichtstrom 3000 lm

Systemeffizienz 150 lm/W

Systemleistung 20 W

Farbwiedergabeindex 70 Ra

Farbtemperatur 4000 K

Farbtoleranz 5

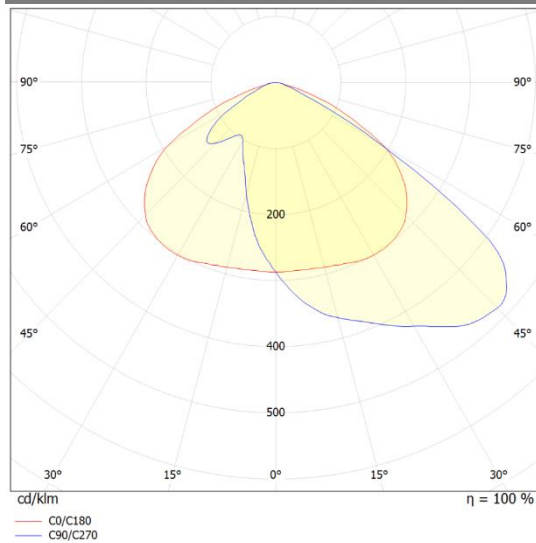
Lebensdauer 100.000h (L70/B10)

Spannung 230V / 50Hz

Umgebungstemperatur -20 ... +60 °C

Farbe grau

#### LVK:



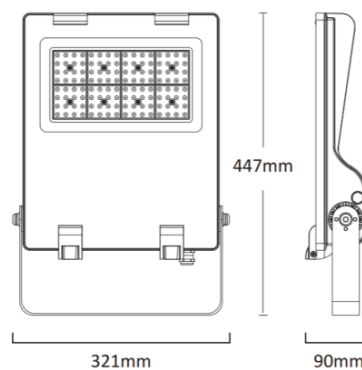
#### Dimensionen:

Länge-L 447 mm

Breite-B 321 mm

Höhe-H 90 mm

Gewicht 4.4 kg



Diese Leuchte enthält eine Lichtquelle der Energieeffizienzklasse D

Letzte Änderung: Mittwoch, 29. November 2023, technische Änderungen und Irrtümer vorbehalten