

174128.941.001.196

CAMPANA_410_940_9600_DA



IP 65



LED-High Bay mit Polycarbonat-Leuchterschirm im klassischen eleganten Design mit Einzelabhängung. IP65, 160 lm/w Systemeffizienz, UGR <19, CRI90, 410x289mm

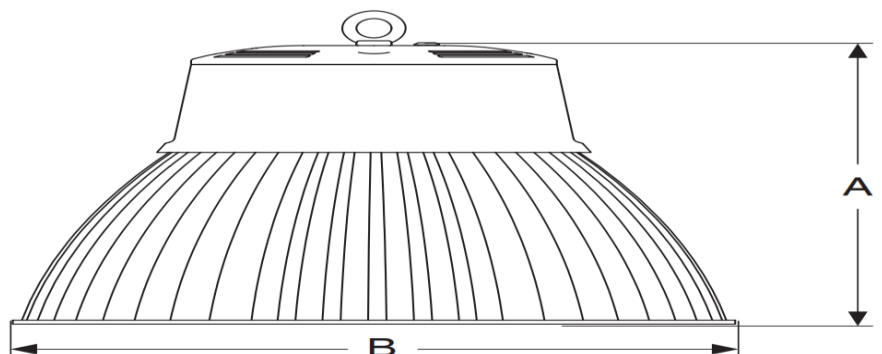
Technische Daten:

| | |
|---------------------|----------------------|
| Lampenlichtstrom | 12300 lm |
| Leuchtenlichtstrom | 9600 lm |
| Systemeffizienz | 160 lm/W |
| Systemleistung | 60 W |
| Farbwiedergabeindex | 90 Ra |
| Farbtemperatur | 4000 K |
| Farbtoleranz | <4 |
| Lebensdauer | 50.000h (L80/B10) |
| UGR | ≤19 |
| Spannung | 220-240 V/AC 50/60Hz |
| Umgebungstemperatur | -20 ... +55 °C |

LVK:

Dimensionen:

| | |
|---------------|--------|
| Durchmesser-Ø | 410 mm |
| Höhe-H | 289 mm |
| Gewicht | 2,5 kg |



Diese Leuchte enthält eine Lichtquelle der Energieeffizienzklasse C

Letzte Änderung: Mittwoch, 29. November 2023, technische Änderungen und Irrtümer vorbehalten