

174128.941.001.119

CAMPANA\_410\_940\_19200\_DA



IP 65

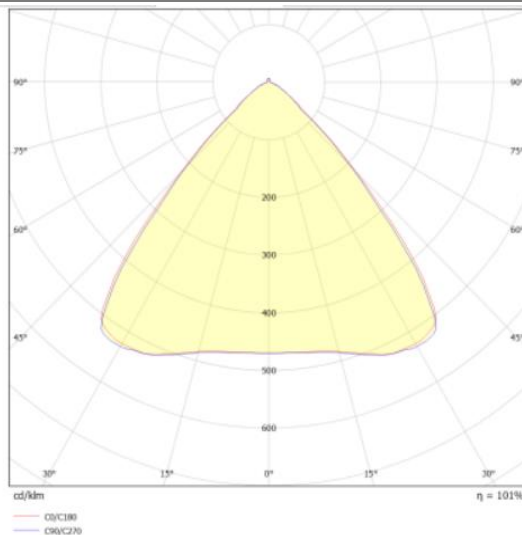


LED-High Bay mit Polycarbonat-Leuchterschirm im klassischen eleganten Design mit Einzelabhängung. IP65, 160 lm/w Systemeffizienz, UGR <19, CRI90, 410x289mm

#### Technische Daten:

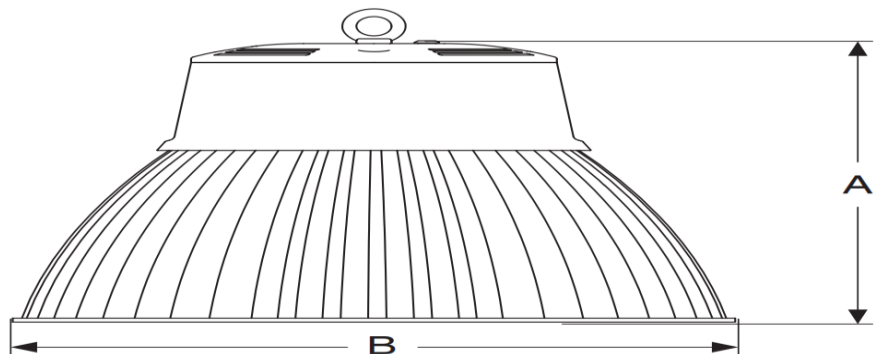
|                     |                      |
|---------------------|----------------------|
| Lampenlichtstrom    | 24600 lm             |
| Leuchtenlichtstrom  | 19200 lm             |
| Systemeffizienz     | 160 lm/W             |
| Systemleistung      | 120 W                |
| Farbwiedergabeindex | 90 Ra                |
| Farbtemperatur      | 4000 K               |
| Farbtoleranz        | <4                   |
| Lebensdauer         | 50.000h (L80/B10)    |
| UGR                 | ≤19                  |
| Spannung            | 220-240 V/AC 50/60Hz |
| Umgebungstemperatur | -20 ... +55 °C       |

#### LVK:



#### Dimensionen:

|               |        |
|---------------|--------|
| Durchmesser-Ø | 410 mm |
| Höhe-H        | 289 mm |
| Gewicht       | 2,5 kg |



Diese Leuchte enthält eine Lichtquelle der Energieeffizienzklasse C

Letzte Änderung: Mittwoch, 29. November 2023, technische Änderungen und Irrtümer vorbehalten