

174128.941.001.112

CAMPANA_410_940_12800_DA



IP 65

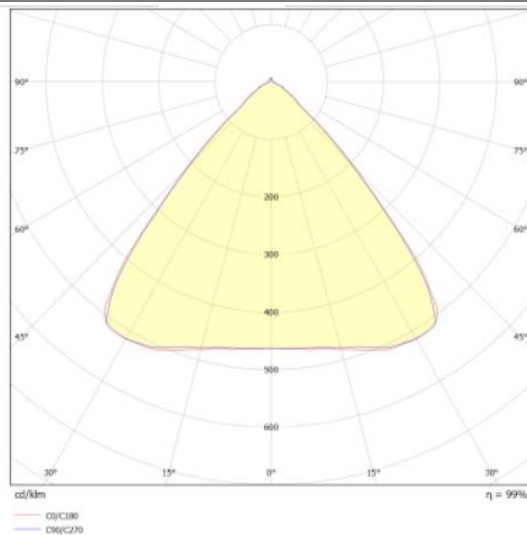


LED-High Bay mit Polycarbonat-Leuchterschirm im klassischen eleganten Design mit Einzelabhängung. IP65, 160 lm/w Systemeffizienz, UGR <19, CRI90, 410x289mm

Technische Daten:

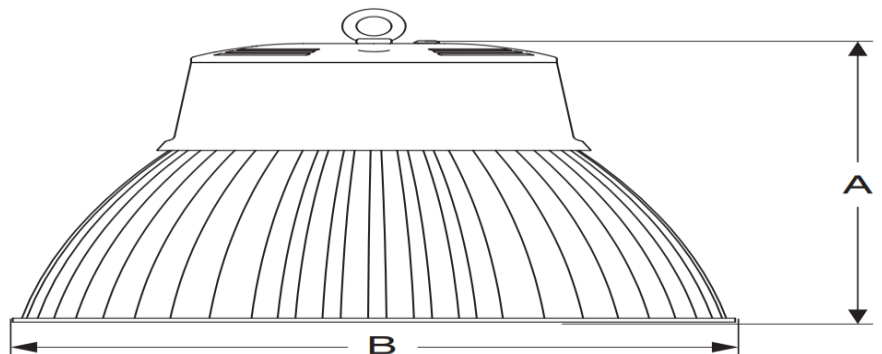
Lampenlichtstrom	16400 lm
Leuchtenlichtstrom	12800 lm
Systemeffizienz	160 lm/W
Systemleistung	80 W
Farbwiedergabeindex	90 Ra
Farbtemperatur	4000 K
Farbtoleranz	<4
Lebensdauer	50.000h (L80/B10)
UGR	≤19
Spannung	220-240 V/AC 50/60Hz
Umgebungstemperatur	-20 ... +55 °C

LVK:



Dimensionen:

Durchmesser-Ø	410 mm
Höhe-H	289 mm
Gewicht	2,5 kg



Diese Leuchte enthält eine Lichtquelle der Energieeffizienzklasse C

Letzte Änderung: Mittwoch, 29. November 2023, technische Änderungen und Irrtümer vorbehalten